



DTE20T/20P DTE Accessory

Instruction Sheet

DTE20T/20P 配件安裝手冊

Thank you very much for choosing DTE20T/20P. Please read this instruction sheet before using your DTE20T/20P to ensure proper operation. Keep this instruction sheet handy for quick reference.

非常感謝您選用台達產品，請在使用前，詳細閱讀本使用說明書，並將手冊放置於易拿處以便參考。

■ Warning

1. Please hold the plastic terminal when installing DTE20T/20P to prevent electrostatic discharge (ESD).
2. Prevent dust or metallic debris from falling into the device and cause malfunction. DO NOT modify or uninstall DTE20T/20P without being permitted. DO NOT use empty terminals.
3. When installing DTE20T/20P, please make sure the power of DTE main unit is switched off and insert DTE20T/20P into the correct slot on DTE main unit.
4. Make sure you install DTE20T/20P correctly before switching on the power; otherwise serious damage may occur.
5. DO NOT touch the terminals or repair the device when the power is on; otherwise an electric shock may occur.

■ 注意事項

1. 安裝時，請握住塑膠端子部分，防止靜電破壞(ESD)。
2. 如果有塵土或金屬殘渣掉入機身，可能會造成誤運行。請勿修改或擅自拆卸電路板。空餘端子請勿使用。
3. 安裝配件電路板時，請先確認主機已斷電，並確認該配件正確的插槽位置。
4. 上電前請確認裝配是否正確及配件電路板到定位，否則可能造成嚴重損壞。
5. 上電時請勿接觸機體端子或進行維修，否則可能遭致電擊。

■ Functions & Electrical Specifications

Power consumption	Max. 0.5W
Input sensor	DTE20T (4 channels of thermocouple: K, J, T, E, N, R, S, B, L, U, TXK) DTE20P (3 channels of platinum RTD): Pt100, JPt100, Ni120, Cu50
Sampling cycle	Thermocouple or platinum RTD: 1.0 second (all inputs)
Terminal connection	Can only be inserted into INB slot on DTE10T or DTE10P main unit

■ 功能與電氣規格

電源消耗功率	Max. 0.5W
輸入感測器	DTE20T (4 通道熱電偶對): K, J, T, E, N, R, S, B, L, U, TXK DTE20P (3 通道白金測溫電阻): Pt100, JPt100, Ni120, Cu50
取樣頻率	熱電偶對或白金測溫電阻: 1.0 秒 (所有輸入)
端子連接功能	僅可插入 DTE10T 或 DTE10P 主機的 INB 插槽

The sensor slot (INA/INB) only accepts the same input type. For example, if you select DTE20T as accessory, you can only use it on DTE10T main unit. If you select DTE20P as accessory, you can only use it on DTE10P main unit.

感測器插槽(INA/INB)只能接受相同的輸入形式，例如若配件選擇為 DTE20T，則只能與主機 DTE10T 搭配使用。配件選擇為 DTE20P，則只能與主機 DTE10P 搭配使用。

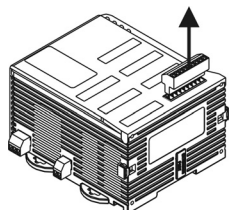
The accessories using for the DTE main unit, please download the DTE10P and DTE10T main unit operating manual for reference on Delta website.

本配件為配合 DTE 主機使用，請於台達網站下載 DTE10P 及 DTE10T 主機操作手冊參考使用。

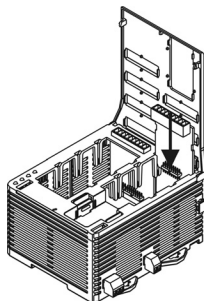
■ How to Install

■ 安裝方式及步驟

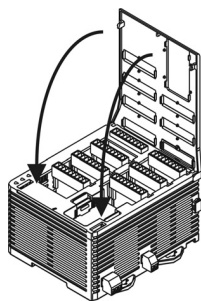
① Remove all the terminal blocks on the panel.



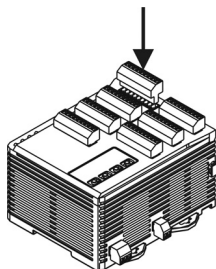
② Uncover the panel. Make sure which slot is the correct one and insert DTE-20T/20P into the slot.



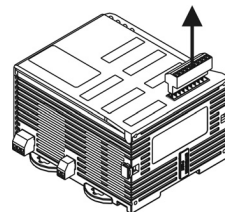
③ Cover up the panel.



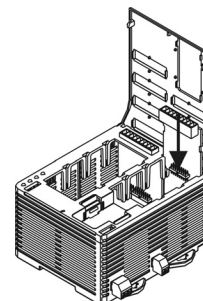
④ Insert the terminal blocks back



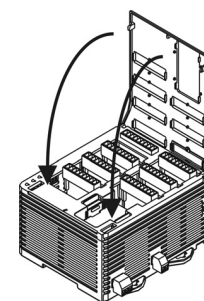
① 移除面板上所有脫落式端子



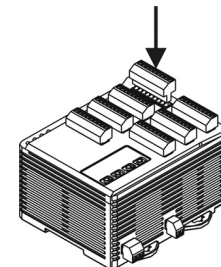
② 掀開面板，確認該配件正確的插槽位置，插入電路板至定位。



③ 蓋回面板至定位



④ 裝回脫落式端子至定位



DTE20T/20P 配件安裝手冊

非常感谢您选用台达产品，请在使用前，详细阅读本使用说明书，并将手册放置于易拿处以便参考。

■ 注意事項

1. 安装时，请握住塑胶端子部分，防止静电破坏 (ESD)。
2. 如果有尘土或金属残渣掉入机身，可能会造成误运行。请勿修改或擅自拆卸电路板。空余端子请勿使用。
3. 安装配件电路板时，请先确认主机已断电，并确认该配件正确的插槽位置。
4. 上电前请确认装配是否正确及配件电路板到定位，否则可能造成严重损坏。
5. 上电时请勿接触机体端子或进行维修，否则可能遭致电击。

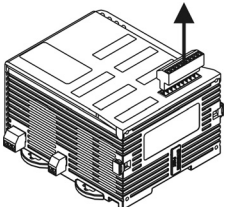
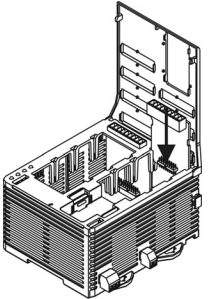
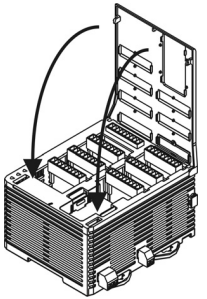
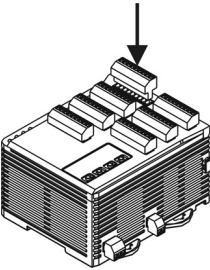
■ 功能与電氣規格

电源消耗功率	Max. 0.5W
输入传感器	DTE20T (4 通道热电偶对): K, J, T, E, N, R, S, B, L, U, TXK DTE20P (3 通道白金测温电阻): Pt100, JPt100, Ni120, Cu50
采样频率	热电偶对或白金测温电阻: 1.0 秒 (所有输入)
端子连接功能	仅可插入 DTE10T 或 DTE10P 主机的 INB 插槽

✍ 传感器插槽(INA/INB)只能接受相同的输入形式，例如若配件选择为 DTE20T，则只能与主机 DTE10T 搭配使用。配件选择为 DTE20P，则只能与主机 DTE10P 搭配使用。

✍ 本配件为配合 DTE 主机使用，请于台达网站下载 DTE10P 及 DTE10T 主机操作手册参考使用。

■ 安裝方式及步驟

<p>① 移除面板上所有脱落式端子</p> 	<p>② 掀开面板，确认该配件正确的插槽位置，插入电路板至定位。</p> 	<p>③ 盖回面板至定位</p> 	<p>④ 装回脱落式端子至定位</p> 
--	--	--	--