

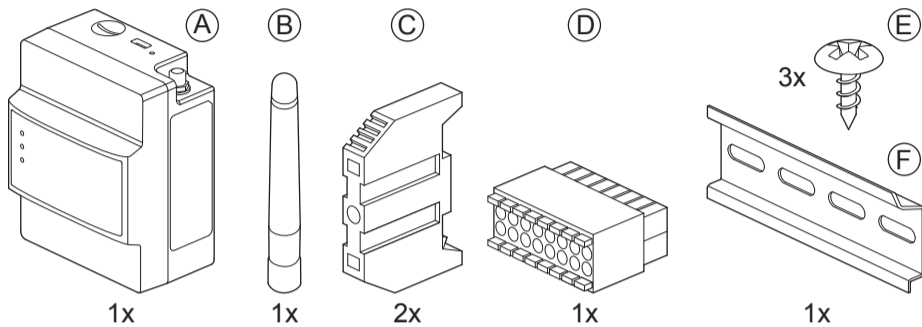
Oversigt • Vista general • Panoramica • Przegląd



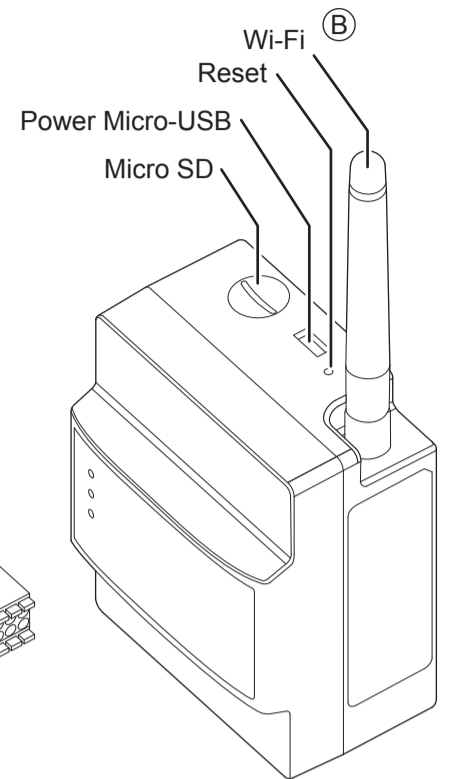
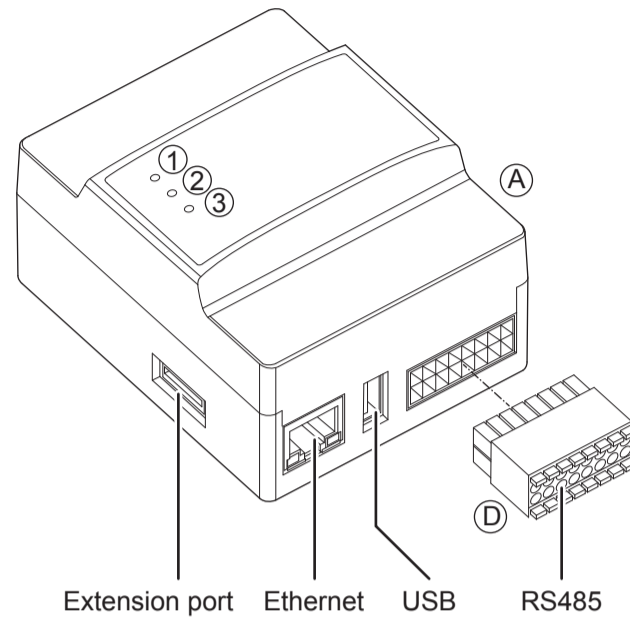
ADVARSEL • ADVERTENCIA • AVVISO • OSTRZEŻENIE

- ▶ Læs og følg sikkerheds- og arbejdsanvisningerne i håndbogen for inverteren, før du tilslutter DC1 til inverteren!
- ▶ Antes de conectar el DC1 al inversor, lea y siga las instrucciones de seguridad y funcionamiento del manual del inversor.
- ▶ Leggere e osservare le istruzioni di lavoro e sulla sicurezza riportate nel manuale dell'inverter prima di collegare il DC1 all'inverter!
- ▶ Przed podłączeniem rejestratora DC1 do falownika należy przeczytać i zastosować w praktyce wskazówki dot. bezpieczeństwa i instrukcje robocze zamieszczone w instrukcji do falownika!

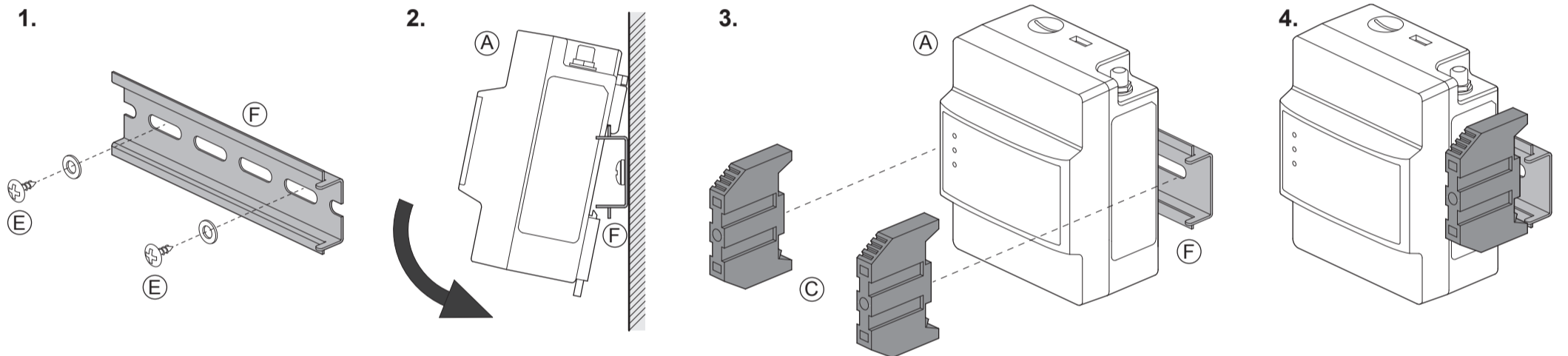
Scope of delivery • Lieferumfang • Livraison • Leveringsomvang



- LED
- ① System Ready
 - ② Inverter Communication
 - ③ Internet Communication

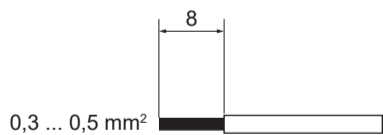


Montering • Montaje • Montaggio • Montaż

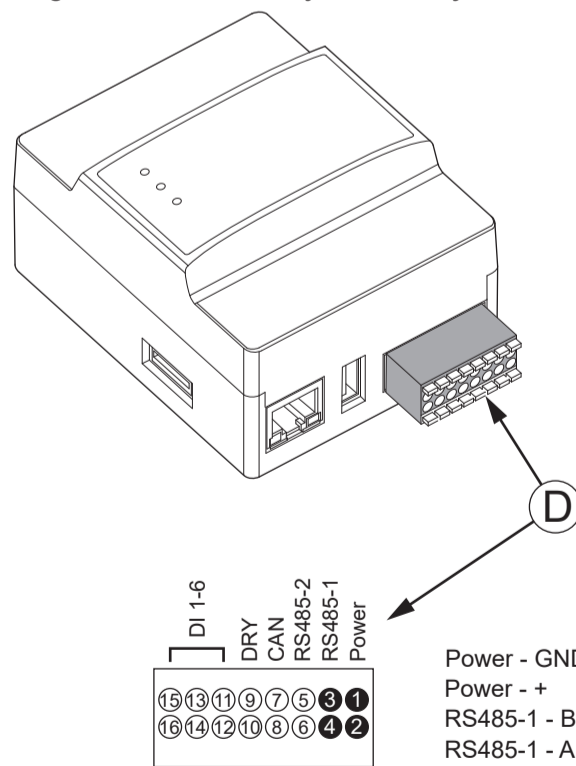


RS485 + 12 VDC (Forbindelse til inverter • Conexión al inversor • Collegamento all'inverter • Podłączenie do falownika)

CAT5 / CAT6
Ø 7 ... 10 mm; 0,25 ... 1,5 mm²
Snoet og skærmet kabel
Cable retorcido y blindado
Cavo ritorto e schermato
Skręcany i ekranowany kabel



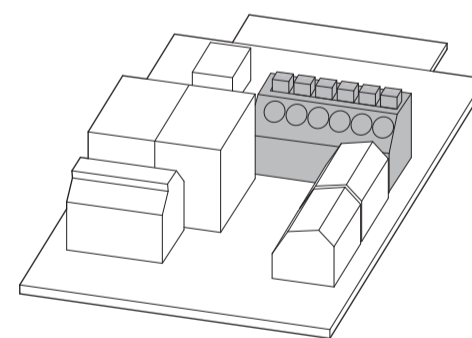
DC1 Datakolektor • Colector de datos DC1
Raccogliatore di dati DC1 • Rejestrator danych DC1



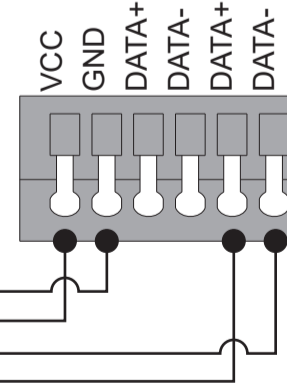
- Power - GND ①
- Power - + ②
- RS485-1 - B ③
- RS485-1 - A ④

⑤..⑬: ikke benyttet • sin utilizar • non utilizzato • nieużywany

Inverter • Inversor • Inverter • Falownik



Kommunikationskort
Tarjeta de comunicación
Scheda di comunicazione
Karta komunikacyjna



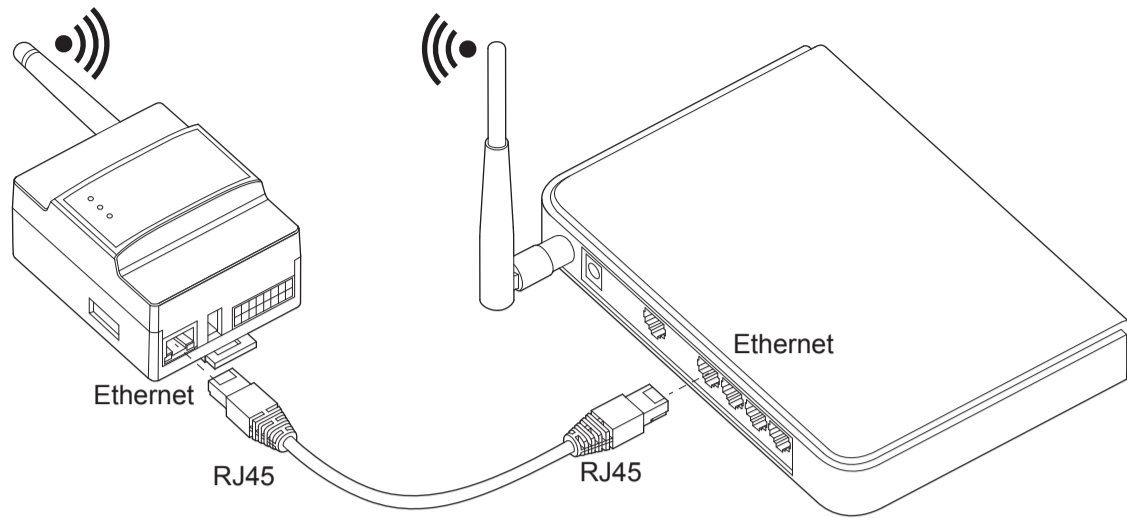
Variant A (anbefalet): Brug 12 V-tilslutningen på RS485-terminalblokken på inverterens kommunikationskort (se inverterens installationsvejledning). Strømmen leveres derefter via RS485-kablet.
Variant B: Tilslut strømforsyningen til Micro-USB-stikket på DC1.

Variante A (consigliata): Utilizzare il collegamento a 12 V sulla morsetteria RS485 della scheda di comunicazione dell'inverter (vedere le istruzioni di installazione dell'inverter). L'alimentazione viene quindi fornita tramite il cavo RS485.
Variante B: Collegare l'alimentazione al connettore Micro-USB del DC1.

Variante A (recomendada): Utilice la conexión de 12 V en el bloque de terminales RS485 de la tarjeta de comunicación del inversor (consulte las instrucciones de instalación del inversor). La alimentación se realiza a través del cable RS485.
Variante B: Conecte la fuente de alimentación al conector Micro-USB del DC1.

Wariant A (zalecany): Wykorzystać przyłącze 12 V na bloku zaciskowym RS485 karty komunikacyjnej falownika (patrz instrukcja montażu falownika). Zasilanie odbywa się wówczas poprzez kabel RS485.
Wariant B: Podłączyć zasilanie do złącza Micro-USB urządzenia DC1.

Forbindelse af DC1 til routeren (Internet) • Conexión del DC1 con el rúter (Internet) • Collegamento del DC1 al router (Internet) • Połączyć rejestrator DC1 z routerem (Internet)

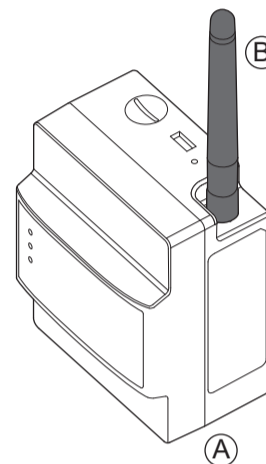


- For at få adgang til internettet forbinder du DC1 med din router via et Ethernet-kabel eller Wi-Fi.
- Para poder acceder a Internet, conecte el DC1 a su rúter mediante un cable Ethernet o a través de Wi-Fi.
- Per accedere a Internet, collegare il DC1 al router mediante un cavo Ethernet o mediante Wi-Fi.
- Aby uzyskać dostęp do Internetu, połączyć rejestrator DC1 za pomocą kabla Ethernet lub sieci WLAN (Wi-Fi) z routerem.

LED

SYSTEM READY	rød • rojo • rosso • czerwony	Enhed bootet • Dispositivo iniciándose • Apparecchio riavviato • Urządzenie uruchamia system
	grøn • verde • verde • zielony	System klar • Sistema preparado • Sistema pronto • System gotowy
INVERTER COMM	grøn (blinker) • verde (parpadeante) • verde (lampeggiante) • zielony (migający)	Forbindelsen til inverteren etableres ... • Conectándose al inversor ... • Connessione all'inverter in corso ... • Połączenie z falownikiem w toku ...
	grøn • verde • verde • zielony	Forbundet med inverteren • Conectado al inversor • Collegato all'inverter • Połączono z falownikiem
INTERNET COMM	grøn • verde • verde • zielony	Forbundet med internettet • Conectado a Internet • Collegato a Internet • Połączono z Internetem

Wi-Fi • WLAN



Netværksstandard • Estándares de red • Standard di rete • Standardy sieci	IEEE 802.11b IEEE 802.11g IEEE 802.11n
Dataoverførsel • Velocidad de transferencia de datos • Volume di dati • Szybkość transmisji danych	IEEE 802.11b: 1 Mbps IEEE 802.11g: 6 ... 54 Mbps IEEE 802.11n: 6.5 ... 150 Mbps
Modulation • Modulación • Modulazione • Modulacja	OFDM (BPSK), QPSK, 16-QAM, 64-QAM; 802.11b (CCK / DSSS)
Bandwidth • Ancho de banda • Ampiezza di banda • Szerokość pasma	20 MHz / 40 MHz

Download DeltaSolar-app • Descarga de la aplicación DeltaSolar • Scaricamento dell'app DeltaSolar • Pobrać aplikację DeltaSolar



Download DeltaSolar app from App Store (iOS) or Google Play (Android).
Die DeltaSolar App vom App Store (iOS) oder Google Play (Android) herunterladen.
Téléchargez l'application DeltaSolar depuis l'App Store (iOS) ou Google Play (Android).
Download de app DeltaSolar in de App Store (iOS) of Google Play (Android).



Opsætning af DC1 • Configuración del DC1 • Configurazione del DC1 • Konfiguracja DC1

Start DeltaSolar-appen, og følg instruktionerne for at tilslutte DC1 til inverterne og registrere dit solcelleanlæg i MyDeltaSolar-skyen.

Inicia la app DeltaSolar y sigue las instrucciones para conectar el DC1 a los inversores y registrar tu sistema fotovoltaico en la nube MyDeltaSolar.

Avviare l'app DeltaSolar e seguire le istruzioni per collegare il DC1 agli inverter e registrare l'impianto fotovoltaico nel cloud MyDeltaSolar.

Uruchom aplikację DeltaSolar i postępuj zgodnie z instrukcjami, aby podłączyć DC1 do falowników i zarejestrować swój system PV w chmurze MyDeltaSolar.

Tekniske data • Datos técnicos • Dati tecnici • Dane techniczne

Forsyningsspænding • Tensión de alimentación • Tensione di alimentazione • Napięcie zasilania (RS485 plug Port 1+2)	9 ... 25 V _{DC} / 5 W
Forsyningsspænding • Tensión de alimentación • Tensione di alimentazione • Napięcie zasilania (Micro-USB)	5 V _{DC} / 5 W
Kapslingsklasse • Grado de protección • Grado di protezione • Stopień ochrony	IP20
Relativ luftfugtighed • Humedad relativa del aire • Umidità relativa dell'aria • Względna wilgotność powietrza	30 ... 85%
Driftstemperaturområde • Rango de temperatura de funcionamiento • Intervallo di temperatura d'esercizio • Zakres temperatury roboczej	-25 ... +55 °C
Storage temperature range • Rango de temperatura de almacenamiento • Intervallo di temperatura di magazzino • Zakres temperatury składowania	-30 ... +70 °C
Maks. anvendeshøjde • Altura de funcionamiento máxima • Altitudine di esercizio massima • Maksymalna wysokość robocza	2000 m

Dimensioner (B x D x H) • Dimensiones (An. x P. x Al.) • Dimensioni (L x P x A) • Wymiary (szer. x wys. x dł.)	
uden antenne • sin antenna • senza antenna • bez anteny	72 x 55 x 186 mm
med antenne • con antenna • con antenna • z anteną	72 x 55 x 106 mm
Maks. Antal invertere • Número de inversores máximo • Numero massimo di inverter • Maks. Liczba falowników	RS485: 30 Wi-Fi: 9
Skal monteres i egnet kabine ved anvendelse i udendørs områder. • Si se va a utilizar en exteriores, se debe instalar en una carcasa adecuada. • In caso di utilizzo in ambiente esterno, installare in un alloggio idoneo. • W przypadku zastosowania na zewnątrz należy zainstalować w odpowiedniej obudowie. Skal beskyttes mod saltholdig luft. • Proteger contra atmósferas salinas. • Proteggere dall'aria salmastra. • Chronić przed powietrzem zawierającym sól	

EU-overensstemmelseserklæring

Delta Electronics (Netherlands) B.V. erklærer hermed, at denne enhed er i overensstemmelse med direktiv 2014/53/EU om radioudstyr.
Eu-overensstemmelseserklæringens komplette tekst findes på følgende internetadresse: solarsolutions.delta-emea.com.

Declaración de conformidad de la UE

Por la presente, Delta Electronics (Netherlands) B.V. declara que este dispositivo cumple con la Directiva 2014/53/UE sobre equipos radioeléctricos.
El texto completo de la Declaración de conformidad de la UE está disponible en: solarsolutions.delta-emea.com.

Dichiarazione di conformità EU

Delta Electronics (Netherlands) B.V. dichiara che questa apparecchiatura è conforme alla direttiva sulle apparecchiature radio 2014/53/EU.
Il testo completo della Dichiarazione di conformità UE è disponibile all'indirizzo: solarsolutions.delta-emea.com.

EU-conformiteitsverklaring

Delta Electronics (Netherlands) B.V. verklaart hierbij dat deze apparatuur voldoet aan de richtlijn 2014/53/EU betreffende radioapparatuur.
De volledige tekst van de EU-conformiteitsverklaring is beschikbaar op: solarsolutions.delta-emea.com.

Instruktioner for bortskaffelse af enheden

Slet alle personlige data fra enheden, før du bortskaffer den. For at gøre dette skal du nulstille enheden til fabriksindstillingerne.
Inverteren må ikke bortskaffes sammen med almindeligt husholdningsaffald, men skal bortskaffes i overensstemmelse med de gældende nationale eller regionale affaldsforordninger for elektrisk affald.

Instrucciones para la eliminación del dispositivo

Elimine todos los datos personales del dispositivo antes de eliminarlo. Para ello, restablezca el dispositivo a la configuración de fábrica.
No elimine el inversor con la basura doméstica. Elimínelo conforme a las disposiciones de eliminación para dispositivos eléctricos de su país o región.

Istruzioni per lo smaltimento del dispositivo

Eliminare tutti i dati personali dal dispositivo prima di smaltirlo. A tale scopo, ripristinare le impostazioni di fabbrica del dispositivo.
L'inverter non deve essere conferito insieme ai normali rifiuti domestici, ma smaltito conformemente alle disposizioni in materia di smaltimento dei rifiuti elettronici vigenti nel proprio Paese o nella propria regione.

Instrukcje dotyczące utylizacji urządzenia

Przed pozbyciem się urządzenia należy usunąć z niego wszystkie dane osobowe. W tym celu należy przywrócić ustawienia fabryczne urządzenia.
Nie utylizować falownika razem z odpadami domowymi, lecz zgodnie z przepisami danego kraju lub regionu obowiązującymi dla elektrośmieci.



FR
Tout les papiers se trient et se recyclent, y compris tous les documents fournis avec cet appareil.