

# Einheiten-Zertifikat

**Hersteller:** **Delta Electronics Inc.**  
 39, Section 2, Huandong Road,  
 Shanhua Township, Tainan Country, 74144  
**Taiwan**

**Typ Erzeugungseinheit:** **Photovoltaik Wechselrichter**

<b>Modell:</b>	<b>RPI M88H_xxx</b> (x=0...9, A..Z oder blank)	
<b>Nennleistung:</b>	80,0kW	66,0kW
<b>Bemessungsspannung:</b>	277/480V	230/400V
<b>Nennfrequenz:</b>	50Hz	
<b>Software Version:</b>	DSP: 1.34 RED: 1.03	

**Netzanschlussregel:** **BDEW-Richtlinie „Erzeugungsanlagen am Mittelspannungsnetz“**  
 Richtlinie für Anschluss und Parallelbetrieb von Erzeugungsanlagen am Mittelspannungsnetz, Ausgabe Juni 2008, inkl. 4. Ergänzung 2013

**Mitgeltende Richtlinien:** **FGW TR3, Rev. 24 (Prüfbericht 16PP385-01\_2)**  
**FGW TR4, Rev. 8 (Prüfbericht 16PP385-02\_0)**  
**FGW TR8, Rev. 7 (Prüfbericht 16PP385-03\_1)**

Die oben bezeichnete Erzeugungseinheit erfüllt die Anforderungen der BDEW-Richtlinie „Erzeugungsanlagen am Mittelspannungsnetz“, Ausgabe Juni 2008, inkl. 4. Ergänzung 2013.

Eine Prüfklemmleiste ist am Wechselrichter nicht vorhanden.

Der Hersteller hat die Zertifizierung seines Qualitätsmanagementsystems nach ISO 9001 nachgewiesen.

Validiertes Einheitenmodell:

Delta\_RPI-M88H\_Primara\_v1\_0\_encr.pfd MD5 Checksum: 5f3e08b146917b0980d9ab119ecef30:

**Das Zertifikat beinhaltet folgende Anhänge:**

- Anhang 1 Bewertung der Prüfergebnisse gemäß TR8, Rev. 7
- Anhang 2 Auszug aus dem Prüfbericht „Bestimmung der elektrischen Eigenschaften“
- Anhang 3 Auszug aus der Modellvalidierung gemäß TR4, Rev. 8
- Anhang 4 Herstellerbescheinigung zu spezifischen Daten

**Projektnummer:** 16PP385

**Zertifikatsnummer:** 17-297-01

**Ausstellungsdatum:** 2018-03-22

**Gültig bis:** 2022-10-29



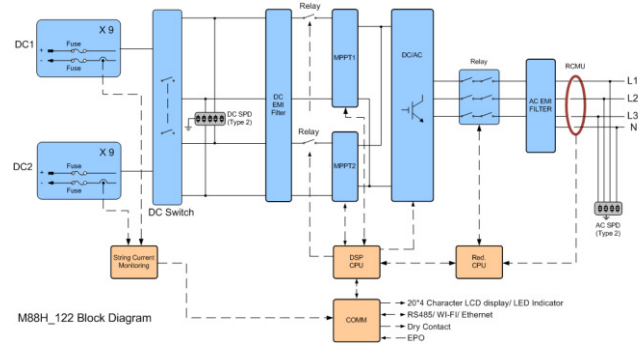
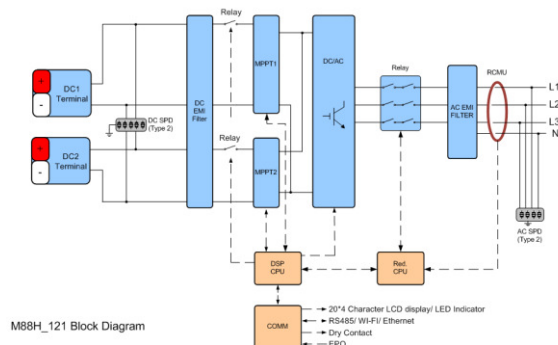
Zertifizierstelle



## Beschreibung der Erzeugungseinheit

Typ	Photovoltaik Wechselrichter	
Modell, Rating	RPI M88H_xxx	
<b>AC Ausgangsgrößen</b>		
Nennscheinleistung	80,0kVA	66,0kVA
Maximale Scheinleistung	88,0kVA	73,0kVA
Nennwirkleistung	80,0kW	66,0kW
Maximale Wirkleistung	88,0kW	73,0kW
AC-Nennspannung	277/480V	230/400V
AC-Nennfrequenz	50Hz	
Beitrag zum Stoßkurzschlussstrom	106A	
<b>DC Ausgangsgrößen</b>		
MPP Bereich	600-800V	
Max. PV-Eingangsspannung	1000V	
Max. PV-Eingangsstrom	2x70A	
<b>Art (HF/NF-Trafo, trafolos)</b>		
Art (HF/NF-Trafo, trafolos)	trafolos	
Taktfrequenz	16kHz	
Art der Leistungsregelung	MPPT perturb and observe	

Die EZE ist ein trafoloser PV Wechselrichter mit EMV Filter am DC-Eingang sowie am AC-Ausgang. Die redundante Netzüberwachung sowie zwei Relais in Serie garantieren eine fehlersichere Abschaltung.



Der Wechselrichter bietet zur Kommunikation bzw. Fernüberwachung die Schnittstelle RS485. Über die Schnittstelle können Funktionen wie Wirkleistungsreduzierung und Blindleistungsregelung fernsteuerbar realisiert werden. Die Einstellung der Leistungsbegrenzung geht bis zu 55kW.

Alle Auswertungen wurden mit  $P_N$  80,0kW und  $S_N$  80,0kVA durchgeführt.