

Einheiten-Zertifikat

Hersteller: **Delta Electronics Inc.**
39, Section 2, Huandong Road,
Shanhua Township, Tainan Country, 74144
Taiwan

Typ Erzeugungseinheit: **Photovoltaik Wechselrichter**

Modell:	RPI M88H_xxx (x=0...9, A..Z oder blank)
Nennleistung:	66,0kW
Bemessungsspannung:	230/400V
Nennfrequenz:	50Hz
Software Version:	DSP: 1.34 RED: 1.03

Netzanschlussregel: **BDEW-Richtlinie „Erzeugungsanlagen am Mittelspannungsnetz“**
Richtlinie für Anschluss und Parallelbetrieb von Erzeugungsanlagen am Mittelspannungsnetz, Ausgabe Juni 2008, inkl. 4. Ergänzung 2013

Mitgeltende Richtlinien: **FGW TR3, Rev. 24 (Prüfbericht 16PP385-05_1)**
FGW TR4, Rev. 8 (Prüfbericht 16PP385-06_0)
FGW TR8, Rev. 7 (Prüfbericht 16PP385-07_1)

Die oben bezeichnete Erzeugungseinheit erfüllt die Anforderungen der BDEW-Richtlinie „Erzeugungsanlagen am Mittelspannungsnetz“, Ausgabe Juni 2008, inkl. 4. Ergänzung 2013.

Eine Prüfklemmleiste ist am Wechselrichter nicht vorhanden.

Der Hersteller hat die Zertifizierung seines Qualitätsmanagementsystems nach ISO 9001 nachgewiesen.

Validiertes Einheitenmodell:

Delta_M88H_400V_480V_Primara_v2_0_encr.pfd MD5 Checksum: cabb7c4dc105d2b8aa609a71d303ccf0

Das Zertifikat beinhaltet folgende Anhänge:

- Anhang 1 Bewertung der Prüfergebnisse gemäß TR8, Rev. 7
- Anhang 2 Auszug aus dem Prüfbericht „Bestimmung der elektrischen Eigenschaften“
- Anhang 3 Auszug aus der Modellvalidierung gemäß TR4, Rev. 8
- Anhang 4 Herstellerbescheinigung zu spezifischen Daten

Projektnummer: 16PP385

Zertifikatsnummer: 18-061-01

Ausstelldatum: 2018-03-22

Gültig bis: 2023-03-12



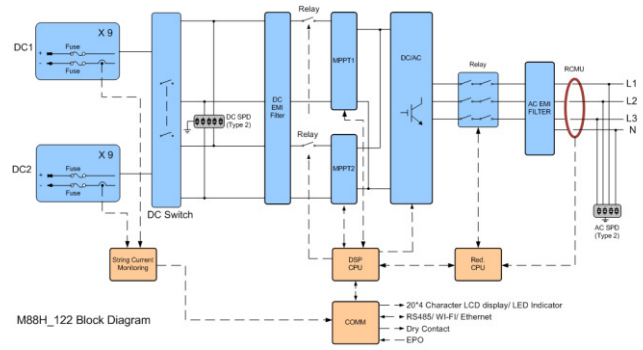
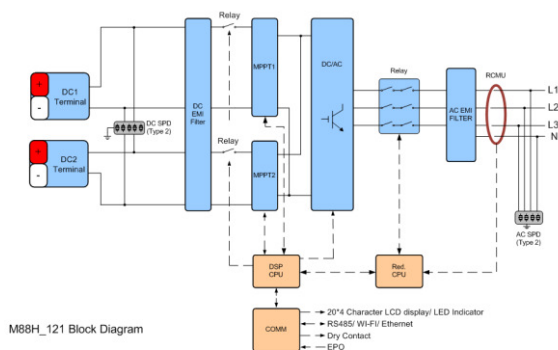
Zertifizierstelle



Beschreibung der Erzeugungseinheit

Typ	Photovoltaik Wechselrichter
Modell, Rating	RPI M88H_XXX
AC Ausgangsgrößen	
Nennscheinleistung [kVA]	66,0
Maximale Scheinleistung [kVA]	73,0
Nennwirkleistung [kW]	66,0
Maximale Wirkleistung [kW]	73,0
AC-Nennspannung [V]	230/400V
AC-Nennfrequenz [Hz]	50Hz
Beitrag zum Stoßkurzschlussstrom [kA]	106A
DC Ausgangsgrößen	
MPP Bereich	600-800V
Max. PV-Eingangsspannung	1000V
Max. PV-Eingangsstrom	2x70A
Wechselrichter Leistungsteil	
Art (HF/NF-Trafo, trafolos)	trafolos
Taktfrequenz	16kHz
Art der Leistungsregelung	MPPT perturb and observe

Die EZE ist ein trafoloser PV Wechselrichter mit EMV Filter am DC-Eingang sowie am AC-Ausgang. Die redundante Netzüberwachung sowie zwei Relais in Serie garantieren eine fehlersichere Abschaltung.



Der Wechselrichter bietet zur Kommunikation bzw. Fernüberwachung die Schnittstelle RS485. Über die Schnittstelle können Funktionen wie Wirkleistungsreduzierung und Blindleistungsregelung fernsteuerbar realisiert werden.