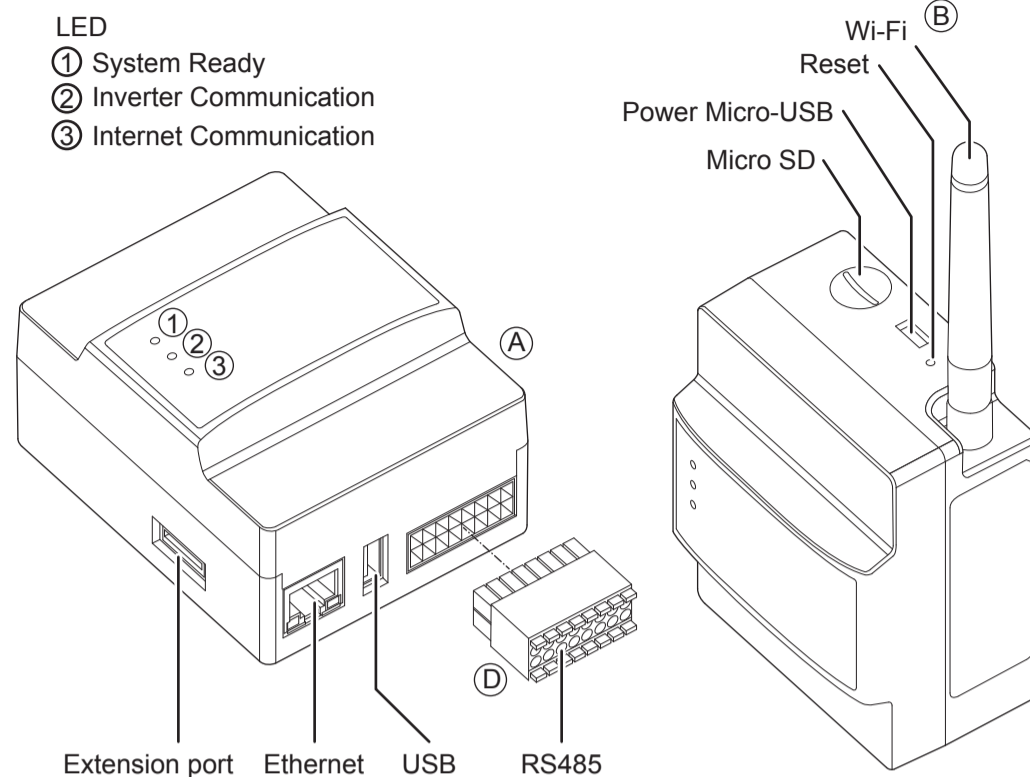
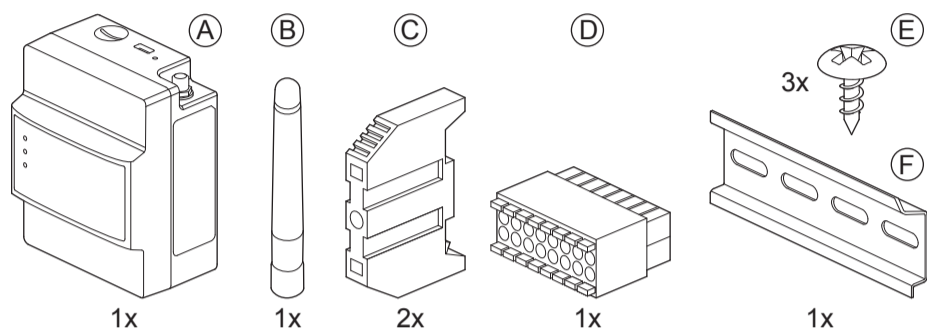


Overview • Übersicht • Aperçu général • Overzicht

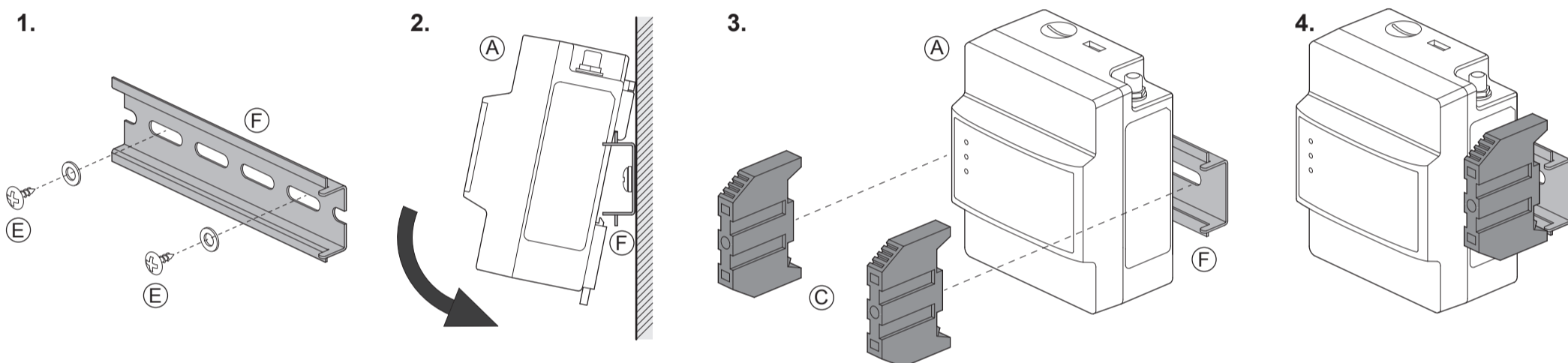
⚠ WARNING • WARNUNG • AVERTISSEMENT • WAARSCHUWING

- ▶ Read and follow the safety and working instructions in the inverter manual before connecting the DC1 to the inverter!
- ▶ Lesen und befolgen Sie die Sicherheits- und Arbeitshinweise im Handbuch des Wechselrichters, bevor Sie den DC1 an den Wechselrichter anschließen!
- ▶ Avant de connecter le DC1 à l'onduleur, lisez et suivez les consignes de sécurité et les instructions du manuel de l'onduleur !
- ▶ Lees en volg de veiligheids- en werkinstructies in het handboek van de omvormer voordat u de DC1 op de omvormer aansluit!

Scope of delivery • Lieferumfang • Livraison • Leveringsomvang



Mounting • Montage

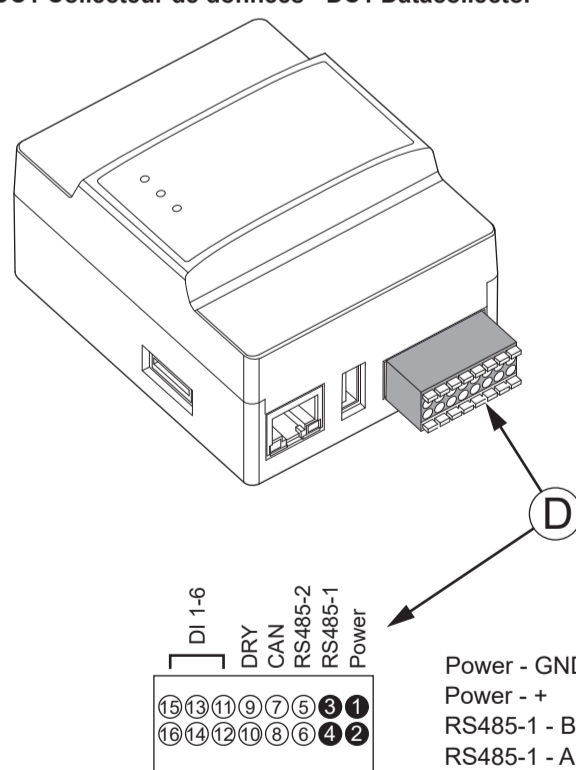
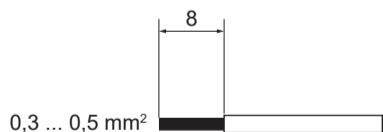


RS485 + 12 VDC (Connection to the inverter • Verbindung zum Wechselrichter • Raccordement à l'onduleur • Aansluiting op de omvormer)

DC1 Data collector • DC1 Datenkollektor
DC1 Collecteur de données • DC1 Datacollector

Inverter • Wechselrichter • Onduleur • Ovmormer

CAT5 / CAT6
Ø 7 ... 10 mm; 0,25 ... 1,5 mm²
Shielded twisted-pair cable
Verdrilltes und geschirmtes Kabel
Fils torsadés et blindés
Getwiste en afgeschermd kabel



Kommunikationskort
Tarjeta de comunicación
Schema di comunicazione
Karta komunikacyjna

⑤..⑯: not used • nicht benutzt • non utilisé • niet gebruikt

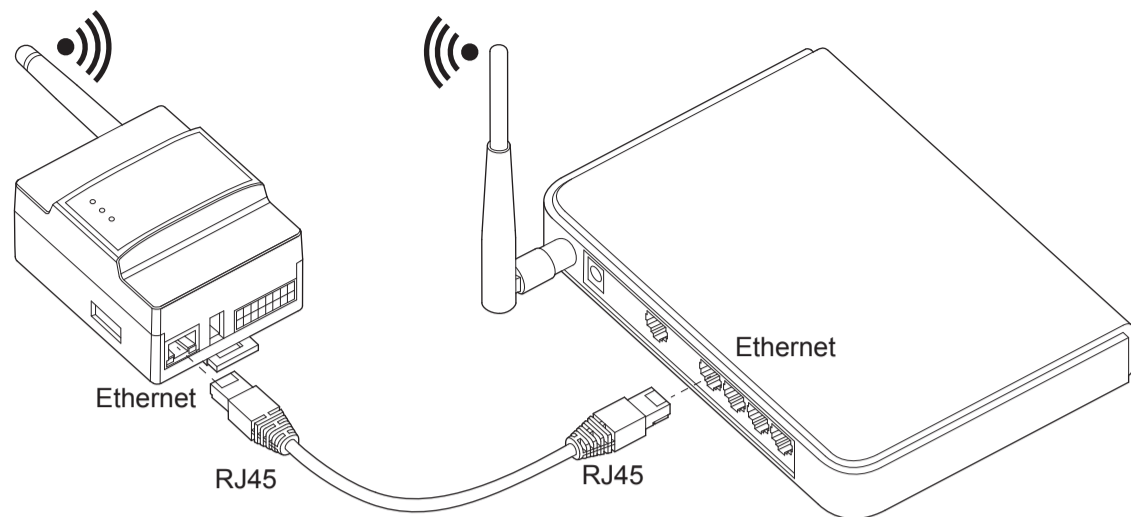
Variant A (recommended): Use the 12 V connection on the RS485 terminal block of the inverter's communication card (see inverter installation instructions). Power is then supplied via the RS485 cable.
Variant B: Connect the power supply to the Micro-USB connector of the DC1.

Variante A (recommandée): Utilisez la connexion 12 V sur le bornier RS485 de la carte de communication de l'onduleur (voir instructions d'installation de l'onduleur). L'alimentation est ensuite au travers du câble RS485.
Variante B: Branchez une alimentation externe au connecteur Micro-USB du DC1.

Variante A (empfohlen): Verwenden Sie den 12-V-Anschluss am RS485-Klemmenblock der Kommunikationskarte des Wechselrichters (siehe Installationsanleitung des Wechselrichters). Die Spannungsversorgung erfolgt dann über das RS485-Kabel.
Variante B: Verbinden Sie die Stromversorgung mit dem Micro-USB-Anschluss des DC1.

Variante A (aanbevolen): Gebruik de 12V-aansluiting op het RS485-klemmenblok van de communicatiekaart van de omvormer (zie installatiehandleiding van de omvormer). De stroom wordt dan geleverd via de RS485-kabel.
Variant B: Sluit de voeding aan op de Micro-USB-connector van de DC1.

Connecting the DC1 to the router (Internet) • Den DC1 mit dem Router (Internet) verbinden • Raccordement du DC1 au routeur • Aansluiten van de DC1 op de router (Internet)

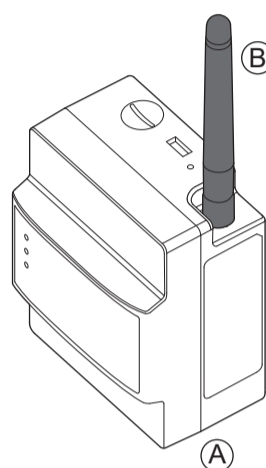


- ▶ To get access to the Internet, connect the DC1 to your router via Ethernet cable or Wi-Fi.
- ▶ Um Zugang zum Internet zu erhalten, verbinden Sie den DC1 über ein Ethernet-Kabel oder WLAN (Wi-Fi) mit Ihrem Router.
- ▶ Pour accéder à Internet, connectez le DC1 à votre routeur par câble Ethernet ou Wi-Fi.
- ▶ Om toegang tot het internet te krijgen, sluit u de DC1 via ethernetkabel of Wi-Fi aan op uw router.

LED

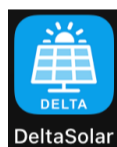
SYSTEM READY	red • rot • rouge • rood	Device is booting • Gerät bootet • L'appareil démarre • Apparaat is aan het opstarten
	green • grün • vert • groen	System ready • System bereit • Système prêt • Systeem klaar voor gebruik
INVERTER COMM	green (flashing) • grün (blinkend) • vert (clignotant) • groen (knipperend)	Connecting to the inverter ... • Baue Verbindung zum Wechselrichter auf ... • Connexion à l'onduleur ... • Aansluiten op de omvormer ...
	green • grün • vert • groen	Connected to the inverter • Mit dem Wechselrichter verbunden • Connecté à l'onduleur • Verbonden met de omvormer
INTERNET COMM	green • grün • vert • groen	Connected to the internet • Mit dem Internet verbunden • Connecté à Internet • Verbonden met het internet

Wi-Fi • WLAN



Network standard • Netzwerkstandards • Normes réseau • Netwerknormen	IEEE 802.11b IEEE 802.11g IEEE 802.11n
Data rates • Datenraten • Débits de données • Datasnelheden	IEEE 802.11b: 1 Mbps IEEE 802.11g: 6 ... 54 Mbps IEEE 802.11n: 6.5 ... 150 Mbps
Modulation • Modulatatie	OFDM (BPSK), QPSK, 16-QAM, 64-QAM; 802.11b (CCK / DSSS)
Bandwidth • Bandbreite • Bande passante • Bandbreedte	20 MHz / 40 MHz

Downloading the DeltaSolar App • DeltaSolar-App herunterladen • Télécharger l'application DeltaSolar • DeltaSolar App downloaden



Download DeltaSolar app from App Store (iOS) or Google Play (Android).
Die DeltaSolar-App vom App Store (iOS) oder Google Play (Android) herunterladen.
Téléchargez l'application DeltaSolar depuis l'App Store (iOS) ou Google Play (Android).
Download de app DeltaSolar in de App Store (iOS) of Google Play (Android).



Setting up the DC1 • Den DC1 einrichten • Mise en route du DC1 • Instellen van de DC1

Start the DeltaSolar app and follow the instructions to connect the DC1 to the inverters and register your PV system in the MyDeltaSolar cloud.

Starten Sie die DeltaSolar-App und folgen Sie den Anweisungen, um den DC1 mit den Wechselrichtern zu verbinden und Ihre PV-Anlage in der MyDeltaSolar Cloud zu registrieren.

Démarrez l'application DeltaSolar et suivez les instructions pour connecter le DC1 aux onduleurs et enregistrer votre système PV dans le cloud MyDeltaSolar.

Start de DeltaSolar app en volg de instructies om de DC1 aan te sluiten op de omvormers en registreer uw PV-systeem in de MyDeltaSolar cloud.

Technical data • Technische Daten • Caractéristiques techniques • Technische gegevens

Supply voltage • Versorgungsspannung • Tension d'alimentation • Voedingsspanning (RS485 plug Port 1+2)	9 ... 25 V _{DC} /5W
Supply voltage • Versorgungsspannung • Tension d'alimentation • Voedingsspanning (Micro-USB)	5 V _{DC} /5W
Protection degree • Schutzgrad • Type de protection • Beschermingsgraad	IP20
Relative humidity • Relative Luftfeuchtigkeit • Humidité relative de l'air • Relatieve luchtvochtigheid	30 ... 85%
Operating temperature range • Betriebstemperaturbereich • Plage de température de fonctionnement • Bedrijfstemperatuurbereik	-25 ... +55 °C
Storage temperature range • Lagertemperatuurbereik • Plage de température de stockage • Opslagtemperatuurbereik	-30 ... +70 °C
Maximum operating altitude • Maximale Betriebshöhe • Altitude de fonctionnement • Bedrijfshoogte	2000 m

Dimensions (W x D x H) • Abmessungen (B x T x H) • Dimensions (L x P x H) • Afmetingen (B x D x H)	without antenna • ohne Antenne • sans antenne • zonder antenne	72 x 55 x 186 mm
	with antenna • mit Antenne • avec antenne • met antenne	72 x 55 x 106 mm
Max. number of inverters • Max. Anzahl der Wechselrichter • Nombre max. d'onduleurs • Max. aantal omvormers (RS485)		RS485: 30 Wi-Fi: 9
For outdoor use, install in a suitable box. • Bei Verwendung im Außenbereich in geeigneter Box installieren. • Pour une utilisation à l'extérieur, installez l'appareil dans un coffret de protection adapté. • Voor gebruik buitenshuis, installeer in een geschikte doos.		
Protect against salty air • Gegen salzhaltige Luft schützen. • Protéger contre l'air salin. • Beschermen tegen zoute lucht.		

EU Declaration of Conformity

Delta Electronics (Netherlands) B.V. hereby declares that this device complies with the radio equipment Directive 2014/53/EU.
The full text of the EU Declaration of Conformity is available at: solarsolutions.delta-emea.com.

EU-Konformitätserklärung

Hiermit erklärt Delta Electronics (Netherlands) B.V. dass dieses Gerät der Funkanlagenrichtlinie 2014/53/EU entspricht.
Der vollständige Text der EU-Konformitätserklärung ist unter der folgenden Internetadresse verfügbar: solarsolutions.delta-emea.com.

Déclaration de conformité UE

Par la présente, Delta Electronics (Netherlands) B.V. déclare que cet appareil est conforme à la directive 2014/53/UE relative aux équipements hertziens.
Le texte intégral de la déclaration de conformité UE est disponible à l'adresse suivante : solarsolutions.delta-emea.com.

EU-conformiteitsverklaring

Delta Electronics (Netherlands) B.V. verklaart hierbij dat deze apparatuur voldoet aan de richtlijn 2014/53/EU betreffende radioapparatuur.
De volledige tekst van de EU-conformiteitsverklaring is beschikbaar op: solarsolutions.delta-emea.com.

Instructions for Disposal of the Device

Delete all personal data from the device before you dispose of it. To do this, reset the device to the factory settings.
The device must not be disposed of as standard household waste, but in accordance with the applicable electronic waste disposal regulations of your country or region.

Hinweise zur Entsorgung des Gerätes

Löschen Sie alle persönlichen Daten von dem Gerät, bevor Sie es entsorgen lassen. Setzen Sie dazu das Gerät auf die Werkseinstellungen zurück.
Das Gerät darf nicht als normaler Hausmüll entsorgt werden, sondern muss gemäß den in Ihrem Land oder Ihrer Region geltenden Vorschriften für die Entsorgung von Elektronikschrott entsorgt werden.

Consignes relatives à la mise au rebut de l'appareil

Effacez toutes les données personnelles de l'appareil avant de le mettre au rebut. Pour ce faire, réinitialisez l'appareil aux réglages d'usine.
Ne pas éliminer l'onduleur avec les déchets ménagers, mais se conformer aux consignes d'élimination des déchets électriques et électroniques en vigueur dans le pays ou la région concerné(e).

Instructies voor het afvoeren van het apparaat

Verwijder alle persoonlijke gegevens van het apparaat voordat u het apparaat laat afvoeren. Dit doet u door de fabrieksinstellingen van het apparaat te herstellen.
Voer de omvormer niet via het huishoudelijke afval af, maar overeenkomstig de voorschriften die in uw land of regio gelden voor het afvoeren van elektrische en elektronische apparatuur.

Hinweise zur Entsorgung des Gerätes in Deutschland

Löschen Sie alle persönlichen Daten von dem Gerät, bevor Sie es entsorgen lassen. Setzen Sie dazu das Gerät auf die Werkseinstellungen zurück.

Für Gewerbetreibende: Bei Fragen zur Entsorgung dieses Gerätes nach ElektroG wenden Sie sich bitte an die Firma Take-e-way: <https://www.take-e-way.de/leistungen/elektrogesetz-weee-elektrog/b2b-altgeraete-ruecknahme-entsorgung>

Für Privatpersonen: Besitzer von Altgeräten aus privaten Haushalten können diese bei den Sammelstellen der öffentlich-rechtlichen Entsorgungsträger oder bei den von Herstellern oder Vertreibern im Sinne des ElektroG eingerichteten Rücknahmestellen unentgeltlich abgeben.

